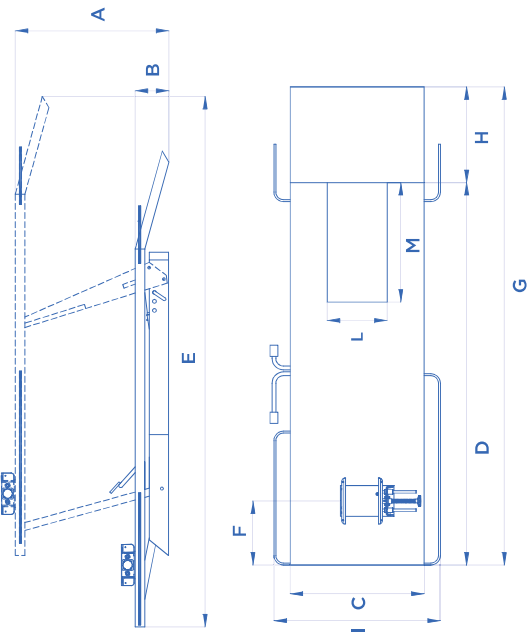


ART. 196 • 196/A
CON POMPA IDRAULICA

with hydraulic pump
 avec pompe hydraulique
 mit Hydraulikpumpe



OPTIONAL Pag. 147

ART.		A mm	B mm	C mm	D mm	E mm	F mm	G mm	H mm	I mm	L mm	M mm	
196	500 Kg	770	170	700	2000	2750	330	2500	500	870	300	640	165
196/A	500 Kg	770	170	700	2200	2900	330	2700	500	870	300	640	175

