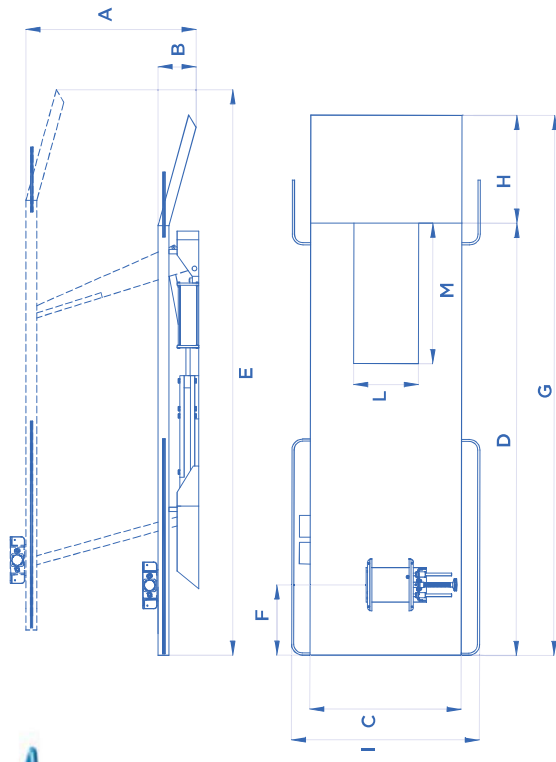


ART. 196/B
FUNZIONAMENTO PNEUMATICO

Pneumatic working implement
 Fonctionnement pneumatique
 Pneumatische Funktion



OPTIONAL Pag. 147

ART.		500 Kg		730		170		700		2200		2800		330		2700		500		870		300		640		195
196/B			A	B	C	D	E	F	G	H	I	L	M													

